

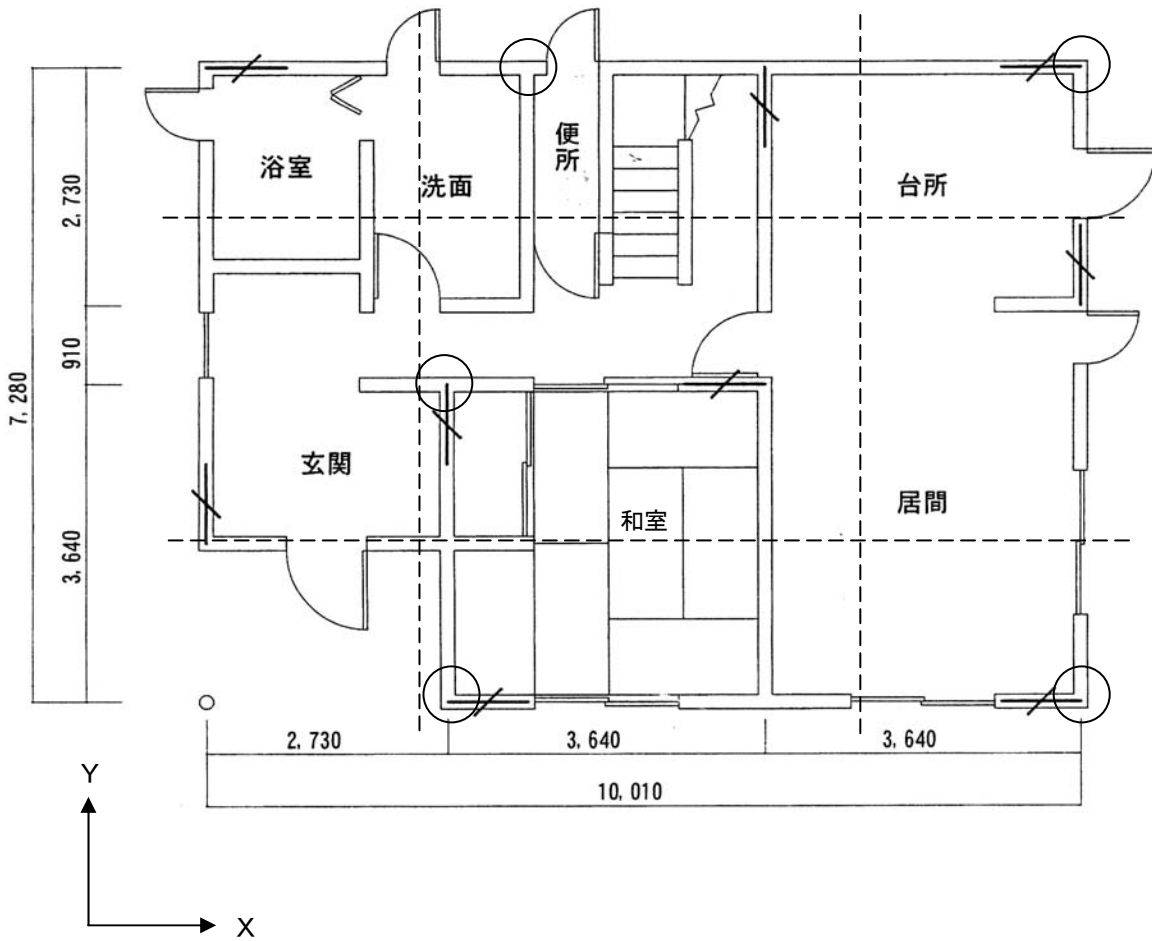
平面図（作成例）

受付番号

200000



1階平面図



2階平面図

外部仕上

外壁モルタル塗り
土壁確認 計測不可

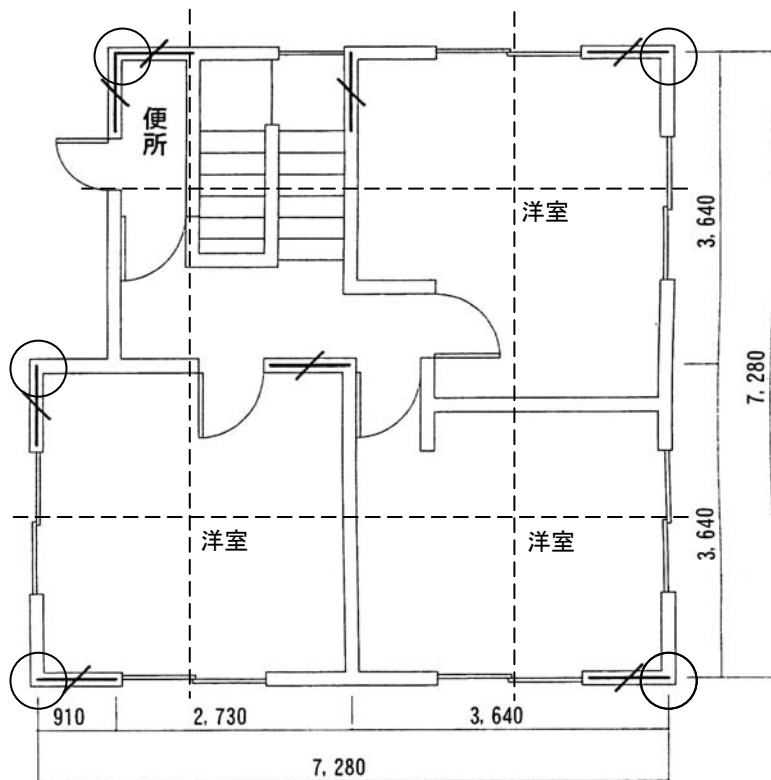
内部仕上

洋室、居間、台所 ボード貼
その他 ジュラク仕上
土壁状態不明

○ 通し柱

筋かい 30×90

----- 1/4領域線



内外仕上、通し柱、筋かい位置は図面、目視で確認し、
できるかぎり記入すること