

・外部仕上げ

屋根 日本瓦葺き(土下地)

外壁 モルタル塗り(全面)

土塗り壁(横架材まで達する)

・内部仕上げ

土塗り壁(横架材間 7割以上)

玄関、廊下 化粧合板

洋室、台所、居間 石膏ボード

和室 化粧合板

トイレ 石膏ボード

洗面 石膏ボード

筋かい 30×90
(平面図表記)

通し柱
(平面図表記)

建設年度 昭和 36 年

増築・改築なし

1/4領域線

窓 窓型開口部

掃 掃出型開口部

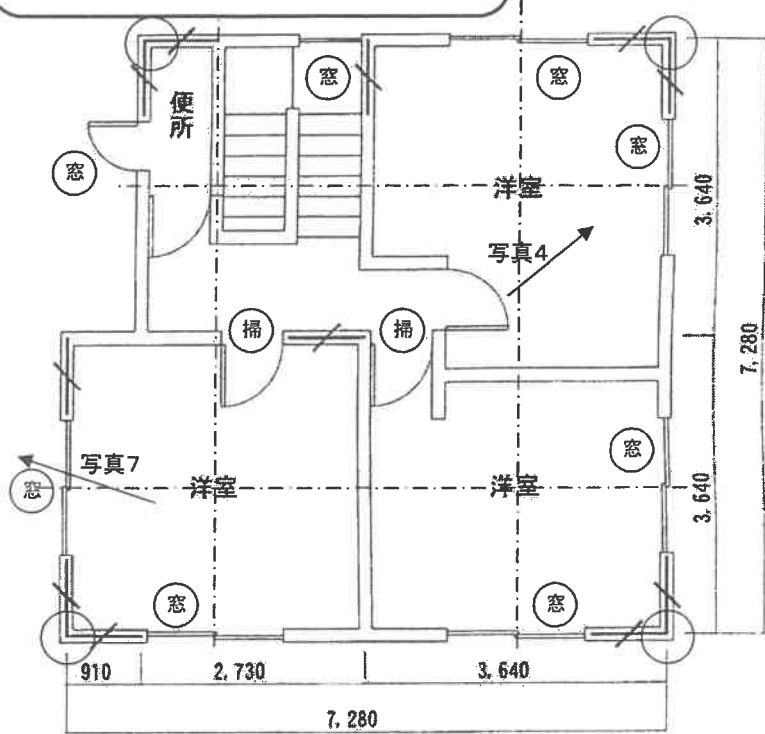
◆「WEE2012」に伴う変更箇所◆

- ・土塗り壁評価について
横架材まで達する or 横架材間 7割以上
- ・有開口壁評価について
各開口部に、窓型開口部 or 掃出型開口部
を明記する。

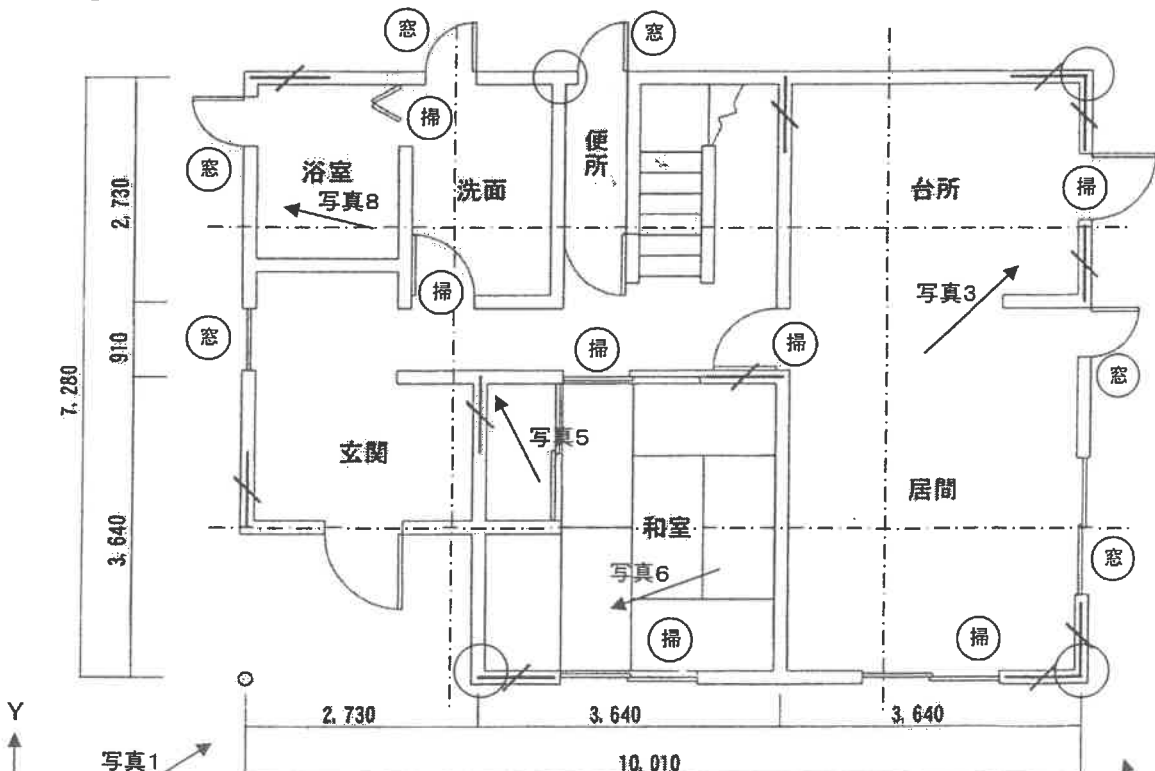
受付番号

20220000

診断年月日 2022年3月15日



2階平面図 1/100



1階平面図 1/100

写真2

